

ขั้นตอนการติดตั้งบันได

ระยะหน้างานจริง

3.5 เมตร



****เลือกใช้ชุดเซตสำเร็จรูป 4 เมตร**

การตั้งเสา

เสาสูง

สูง : 1200 mm.

จะเป็นเสาดันแรกเสมอ**

เสามาตรฐาน

สูง : 930 mm.

4. สวมเพลก
ฝาครอบ
ติดตั้งได้ทันที

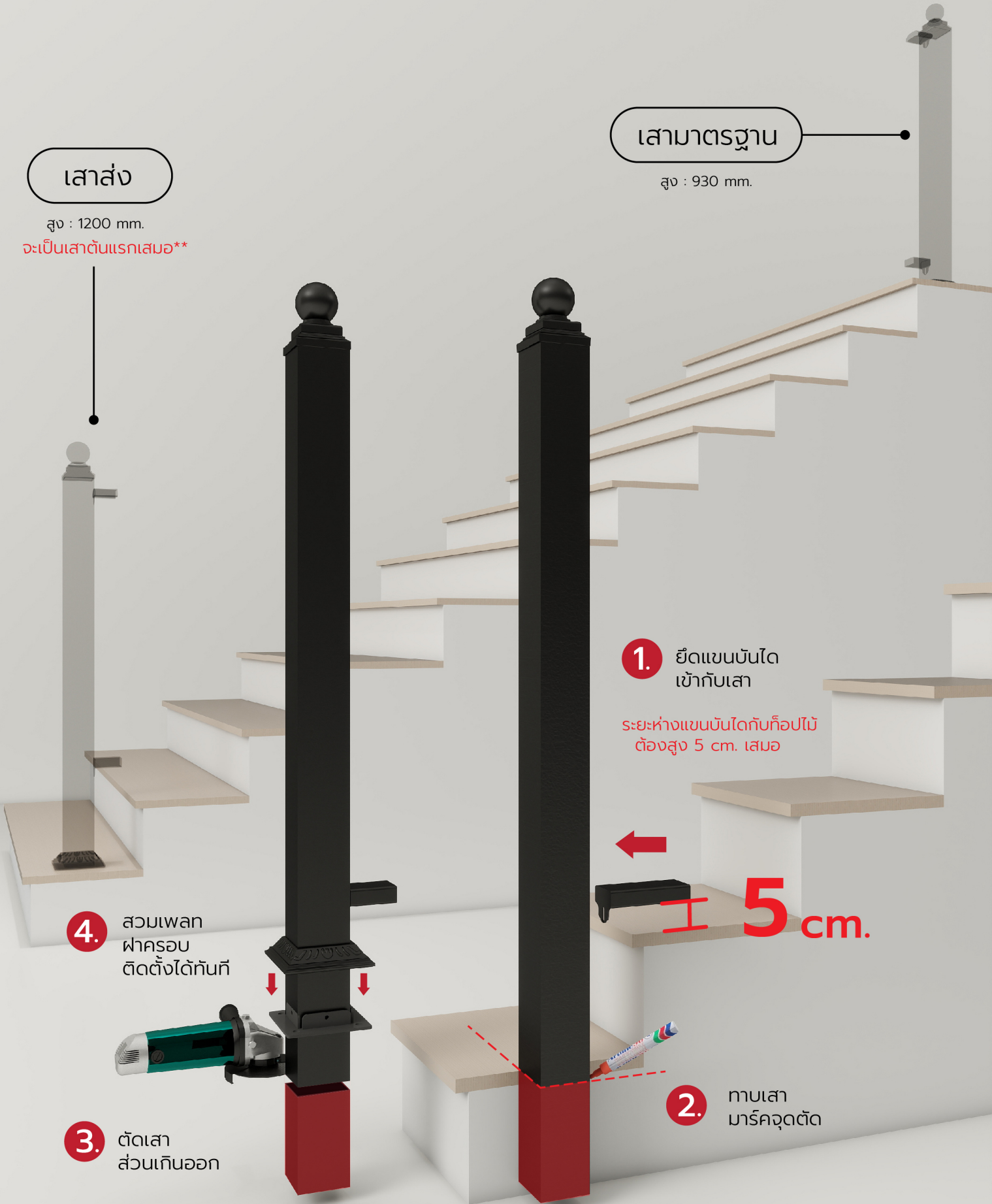
3. ตัดเสา
ส่วนเกินออก

1. ยึดแขนบันได
เข้ากับเสา

ระยะห่างแขนบันไดกับที่อปไม้
ต้องสูง 5 cm. เสมอ

5 cm.

2. ทาบเสา
มาร์คจุดตัด



การทาบติดราวบัน

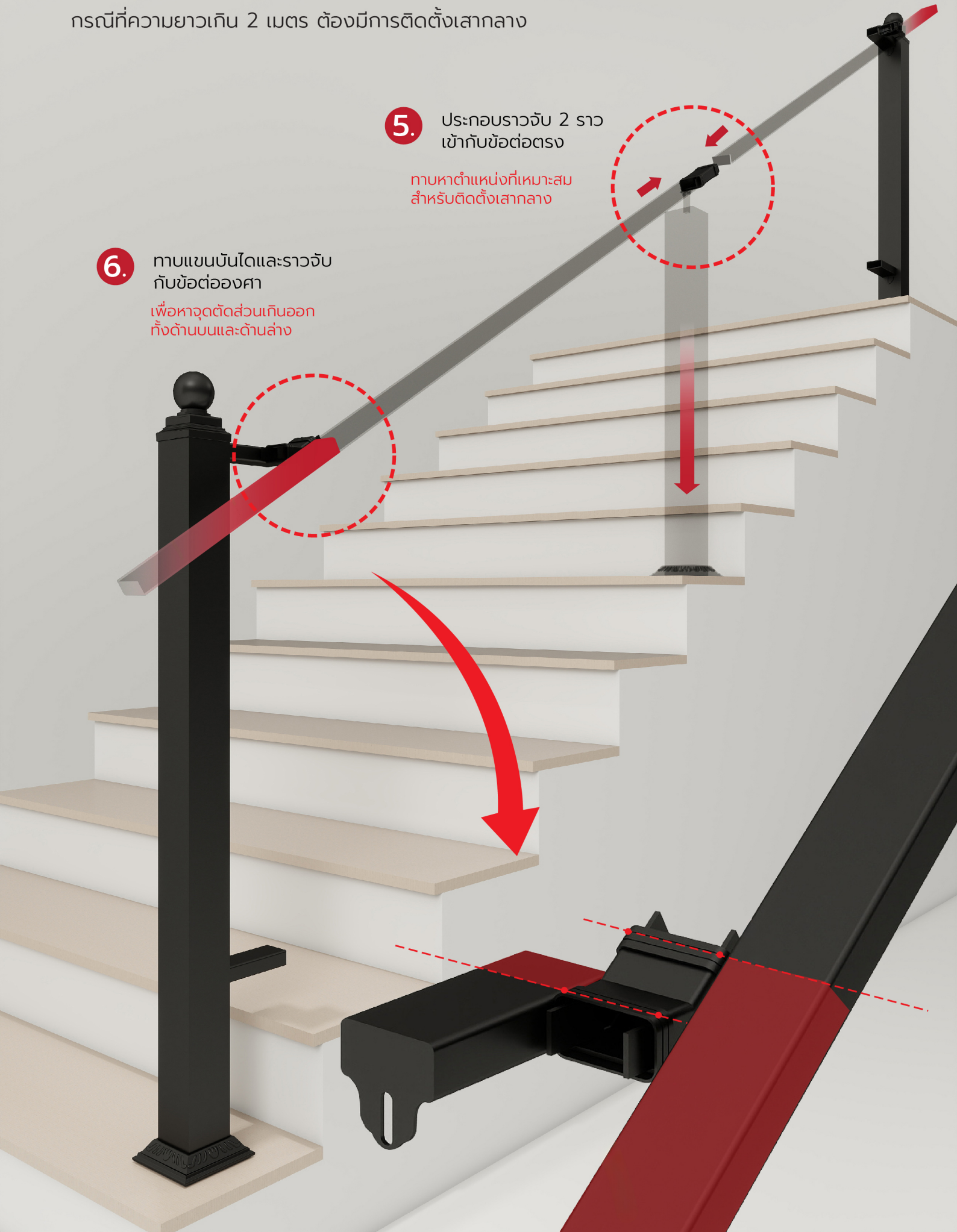
กรณีที่มีความยาวเกิน 2 เมตร ต้องมีการติดตั้งเสากลาง

5. ประกอบราวจับ 2 ราว
เข้ากับข้อต่อตรง

ทาบหาตำแหน่งที่เหมาะสม
สำหรับติดตั้งเสากลาง

6. ทาบแขนบันไดและราวจับ
กับข้อต่อองศา

เพื่อหาจุดตัดส่วนเกินออก
ทั้งด้านบนและด้านล่าง



การทาบตัดเสากลาง

8.

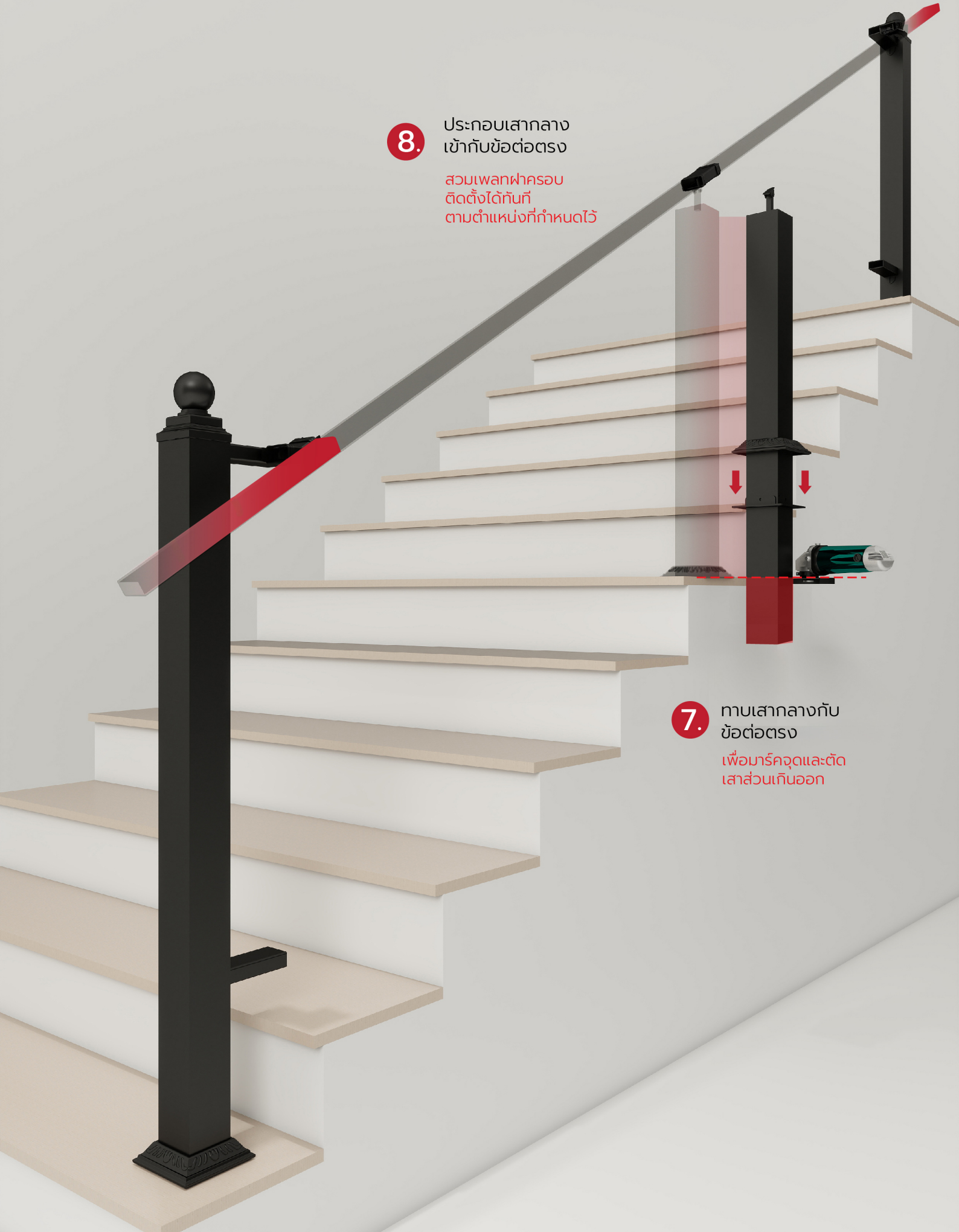
ประกอบเสากลาง
เข้ากับข้อต่อตรง

สวมเพลกฟาครอบ
ติดตั้งได้ทันที
ตามตำแหน่งที่กำหนดไว้

7.

ทาบเสากลางกับ
ข้อต่อตรง

เพื่อมาร์คจุดและตัด
เสาส่วนเกินออก



การทาบตัดราวล่าง

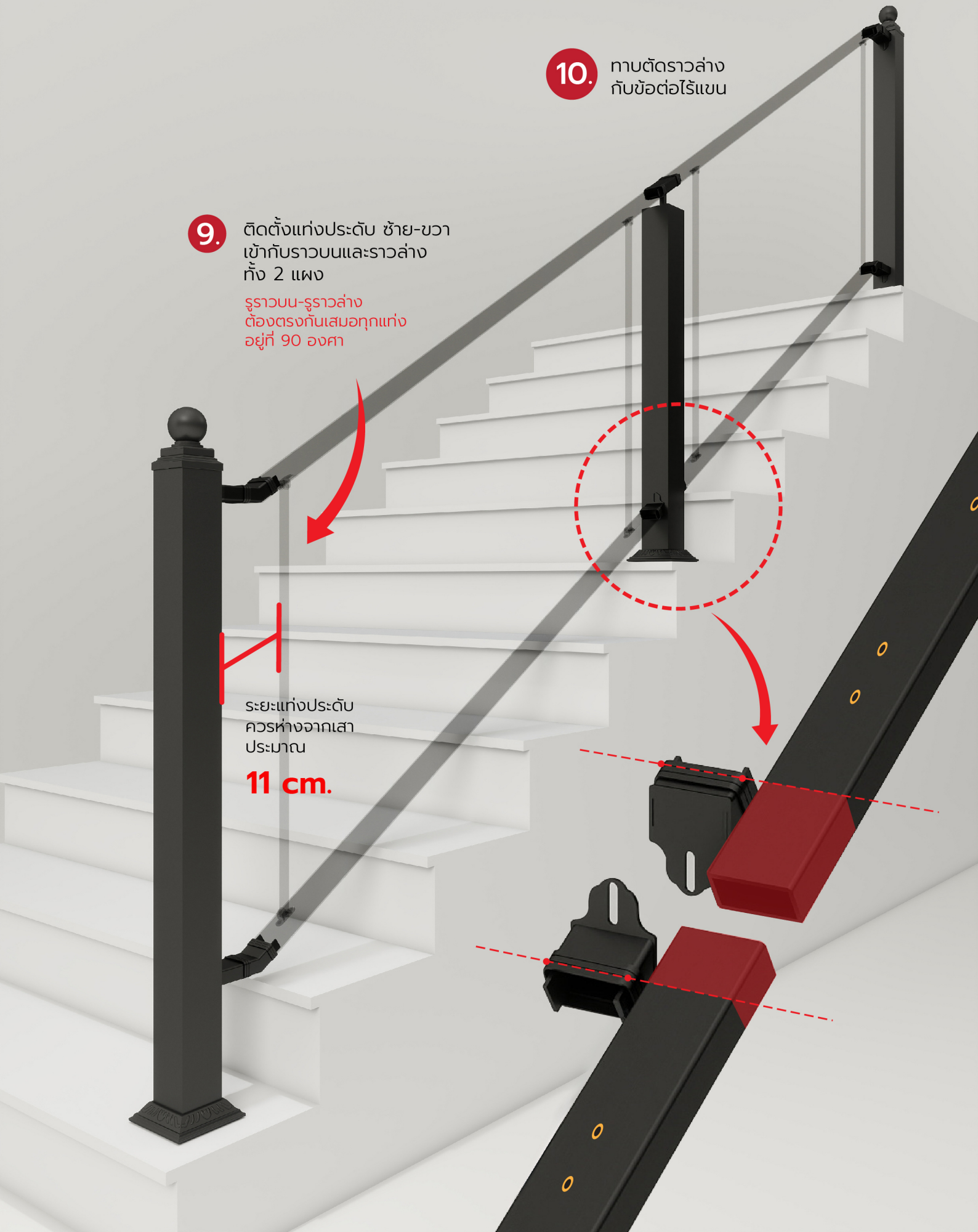
9. ติดตั้งแท่งประดับ ซ้าย-ขวา
เข้ากับราวบนและราวล่าง
ทั้ง 2 แผง

รูราวบน-รูราวล่าง
ต้องตรงกันเสมอทุกแท่ง
อยู่ที่ 90 องศา

ระยะแท่งประดับ
ควรห่างจากเสา
ประมาณ

11 cm.

10. ทาบตัดราวล่าง
กับข้อต่อไร้แขน



การประกอบ

11. เมื่อตัดขนาดพอดีกับหน้างานแล้ว
ทำการขันประกอบแท่งประตັบให้ครบ
ก่อนยกไปติดตั้งกับเสา

12. ประกอบแผงเข้ากับข้อต่อ
และแขนบันได
ยึดติดกับเสาด้วยการขันน็อต



การประกอบข้อต่อทุกจุด
ต้องทาากาวอีพ็อกซี่
ก่อน **เสียบ** ติดตั้งเสมอ

